

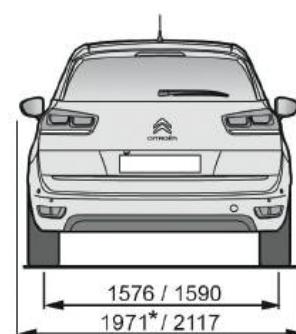
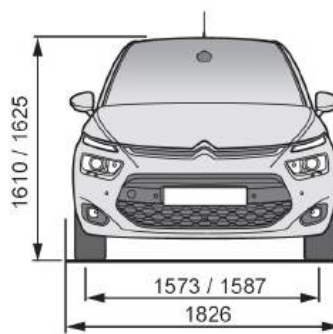
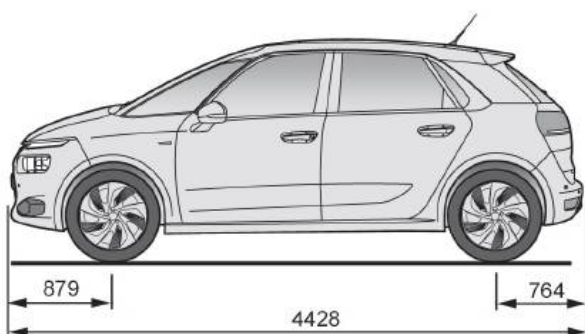


НОВЫЙ CITROËN C4 PICASSO

ТЕХНИЧЕСКИЕ ХАРАКТЕРИСТИКИ

Обновлено: 17.12.2013

	VTi 120 МКПП	HDi 115 МКПП	e-HDi 115 РКПП		
	5 дверей				
Двигатель					
Тип	Многоточечный электронный впрыск 16 клапанов со системой изменения фаз газораспределения "Variable Valve Lift and Timing injection"		Система прямого впрыска под давлением		
Количество цилиндров - клапанов	4 цилиндра в ряд - расположение спереди поперечно				
Рабочий объем, см ³	1598		1560		
Максимальная мощность, кВт (ЕЭС) (л/с DIN) при об/мин	88 (120) 6000		85 (115) 3600		
Максимальный крутящий момент, Нм (ЕЭС) при об/мин	160 4250		270 1750		
Экологический класс	EURO V				
Трансмиссия					
Коробка передач	Механическая		Роботизированная		
Количество передач	5		6		
Система курсовой устойчивости (ESP)	Серийно				
Подвеска					
Передняя подвеска	типа Макферсон на треугольных нижних рычагах, пружинная с гидравлическими телескопическими амортизаторами				
Задняя подвеска	с поперечной деформируемой балкой - стабилизатором поперечной устойчивости, пружинная, с гидравлическими телескопическими амортизаторами				
Тормозная система					
Передние	вентилируемые дисковые				
Задние	дисковые				
АБС с электронным распределителем тормозных сил	серийно				
Шины					
Шины MICHELIN	205/60 R16	205/60 R16	205/55 R17	205/60 R16	205/55 R17
Размер, вместимость, объем					
Количество мест	5				
Длина мм	4428				
Ширина - Ширина с зеркалами мм	1971 - 2117				
Расстояние между осями колёс	2785				
Высота	1610				
Загрузочный объем VDA багажника, dm ³	537				
Масса (кг)					
Снаряженная масса ЕЭС (кг) (включая водителя) (1)	1252	1298	1295		
Грузоподъемность (включая водителя)	648	642	645		
Полная масса (ЕЭС) (РТАС)	1900	1940	1940		
Максимальная масса буксируемого прицепа:					
без тормозов	660	-	685		
с тормозами	1000	800	1400		
Максимально допустимая масса автомобиля с прицепом GTW	2900	2740	3340		
Скоростные характеристики (только с водителем)					
Максимальная скорость, км/ч	187	189	189		
0-1000 м / один водитель	33.4	33.4	34		
0-100 км/ч	12.3	11.8	12.3		
Расход топлива* (в л. на 100 км)					
Городской (16" / 17")	8.5	5.1	4,4/4,5		
Загородный (16" / 17")	4.9	3.7	3,7/3,8		
Смешанный (16" / 17")	6.3	4.2	4		
CO ₂ (г/км)	145	110	104/105		
Топливо					
AI-95 неэтилированный и AI-98	•	-	-		
Дизельное Евро 5	-	•	•		
Емкость бака	57	55	55		



•: Базовая комплектация

*Данные о расходе топлива, получены в идеальных условиях, без учета влияния манеры вождения, состояния автомобиля, а также дорожных, погодных и прочих условий, влияющих на расход топлива. Реальный расход топлива может отличаться от указанного и определяется только опытным путем.

(1) Масса может меняться в зависимости от комплектации.