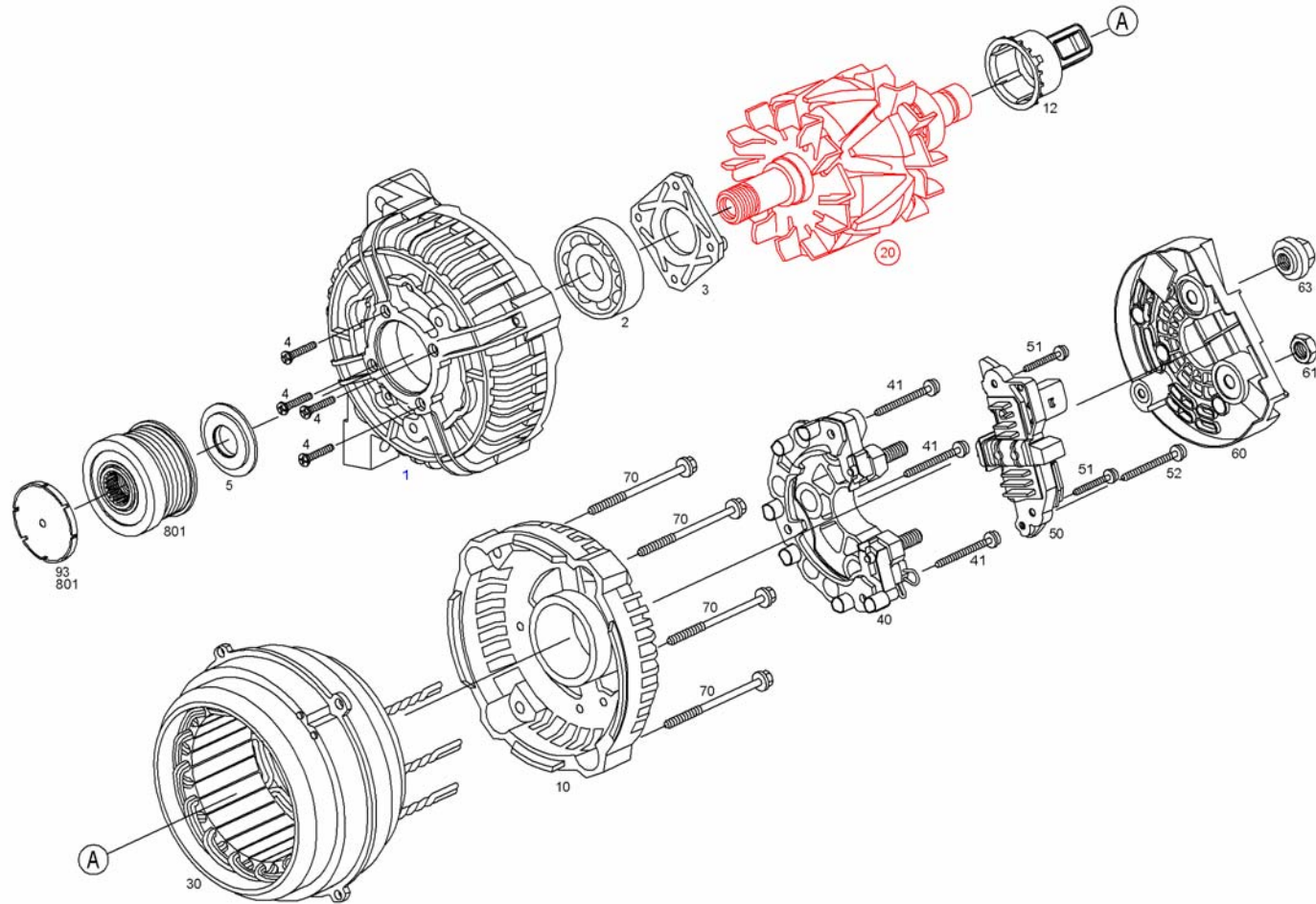




## Запасные части

Изделие

0 124 525 029 - ТРЕХФАЗНЫЙ ГЕНЕРАТОР ПЕРЕМЕННОГО ТОКА - E8 (<) 14V 75/140A



## Запасные части

0 124 525 029 - ТРЕХФАЗНЫЙ ГЕНЕРАТОР ПЕРЕМЕННОГО ТОКА - E8 (<) 14V 75/140A

22/04/2017

17:18:27

Позиция	№ заказа	Информац	Количес	Наименование
1	F 00M 136 269	B	1	ПОДШИПНИК ПРИВОДА
2	F 00M 990 417	A	1	РАДИАЛЬНЫЙ ШАРИКОПОДШИПН.
3	F 00M 146 809	B	1	ЗАЩИТНАЯ ПЛАСТИНА
4	F 00M 990 053	B	4	ВИНТ С ПОТАЙНОЙ ГОЛОВКОЙ
5	1 120 202 505	B	1	РАСПОРНОЕ КОЛЬЦО
10	F 00M 136 467	B	1	ПОДШИП. ВЫКЛЮЧ. СЦЕПЛЕНИЯ
12	F 00M 146 900	A	1	ПОДГОНОЧНОЕ КОЛЬЦО
<b>20</b>	<b>F 00M 131 742</b>	<b>B</b>	<b>1</b>	<b>РОТОР</b>
30	F 00M 130 147	B	1	ОПОРНАЯ РАМА
40	F 00M 133 247	B	1	ВЫПРЯМИТЕЛЬНЫЙ ПРИБОР
41	F 00M 990 176	B	3	КОМБИНИРОВАННЫЙ ВИНТ
50	F 00M A45 211	B	1	ЭЛ. РЕОСТАТ ВОЗБУЖДЕНИЯ
51	F 00M 990 180	B	2	ЛИНЗОВЫЙ ВИНТ
52	F 00M 990 177	B	1	КОМБИНИРОВАННЫЙ ВИНТ
60	F 00M 196 008	B	1	ЗАЩИТНЫЙ КОЛПАК
61	F 00M 990 181	B	1	ШЕСТИРЕБЕРНАЯ ГАЙКА
63	F 00M A46 000	B	1	ЗАЩИТНЫЙ КОЛПАК
70	F 00M 990 152	B	4	ШЕСТИРЕБЕРНЫЙ ВИНТ
93	1 120 591 505	B	1	ЗАЩИТНЫЙ КОЛПАК
801	F 00M 147 760	B	1	НАБОР ЧАСТЕЙ ШКИВ

### Комментарии

A Быстроизнашивающаяся деталь  
B Запасная деталь